

(19) 日本国特許庁(JP)

(12) 特 許 公 報(B2)

(11) 特許番号

特許第6734590号  
(P6734590)

(45) 発行日 令和2年8月5日(2020.8.5)

(24) 登録日 令和2年7月14日(2020.7.14)

(51) Int. Cl.

G O 1 N 3/40 (2006.01)

F I

G O 1 N 3/40

E

請求項の数 7 (全 16 頁)

(21) 出願番号	特願2017-82651 (P2017-82651)	(73) 特許権者	501267357 国立研究開発法人建築研究所 茨城県つくば市立原1番地3
(22) 出願日	平成29年4月19日(2017.4.19)	(73) 特許権者	305032254 サンスター技研株式会社 大阪府高槻市朝日町3番1号
(65) 公開番号	特開2018-179868 (P2018-179868A)	(74) 代理人	100074561 弁理士 柳野 隆生
(43) 公開日	平成30年11月15日(2018.11.15)	(74) 代理人	100124925 弁理士 森岡 則夫
審査請求日	平成31年2月21日(2019.2.21)	(74) 代理人	100141874 弁理士 関口 久由
		(74) 代理人	100163577 弁理士 中川 正人

最終頁に続く

(54) 【発明の名称】 既設軟質材の劣化度合検査方法及び劣化度合検査システム

(57) 【特許請求の範囲】

【請求項1】

刺し込み孔が形成されるように既設軟質材に対して測定針を刺し込んだ後、前記既設軟質材から前記測定針を引き抜くときの、前記測定針に作用する引き抜き荷重を順次測定することと、

前記引き抜き荷重の測定値に基づいて、前記既設軟質材の劣化度合を検査することと、を含む既設軟質材の劣化度合検査方法。

【請求項2】

前記測定針を略一定速度で前記既設軟質材から引き抜きながら、前記測定針に作用する引き抜き荷重を順次測定する請求項1記載の既設軟質材の劣化度合検査方法。

【請求項3】

前記測定針の先端部を途中部よりも太くした請求項1又は2記載の既設軟質材の劣化度合検査方法。

【請求項4】

前記既設軟質材が、既設建築物に施工された既設シーリング材である請求項1～3のいずれか1項記載の既設軟質材の劣化度合検査方法。

【請求項5】

前記既設軟質材が、既設建築物に施工されたゴム材からなる防水シートである請求項1～3のいずれか1項記載の既設軟質材の劣化度合検査方法。

【請求項6】

10

20

請求項 1 ~ 5 のいずれか 1 項記載の劣化度合検査方法で用いる劣化度合検査システムであって、

刺し込み孔が形成されるように既設軟質材に対して刺し込まれた測定針の引き抜き荷重を順次測定する測定器と、前記測定器とデータ通信可能に接続された携帯型端末とを備え

、前記携帯型端末は、

前記測定器からの出力を順次記憶する荷重記憶部と、

前記荷重記憶部に記憶された荷重データに基づいて、前記既設軟質材の劣化度合を判定する劣化判定部と、

前記劣化判定部による判定結果を表示する表示部と、

を備えたことを特徴とする既設軟質材の劣化度合検査システム。

10

【請求項 7】

前記測定針の先端部を途中部よりも太くした請求項 6 記載の既設軟質材の劣化度合検査システム。

【発明の詳細な説明】

【技術分野】

【0001】

本発明は、シーリング材や防水シートなどの既設軟質材の劣化度合を非破壊検査するのに好適な既設軟質材の劣化度合検査方法及び劣化度合検査システム並びに測定器に関する。

20

【背景技術】

【0002】

建築物の外壁の目地部に施工されている既設シーリング材は、紫外線や雨水や外気温度の変動などの外部環境の影響を受けて、経年劣化して硬くなり、シール性などの性能が低下するので、一定年数を経過したときに劣化度合を検査して、必要に応じて補修や取り替えを行っている。

【0003】

既設シーリング材の劣化度合の検査方法として、既設シーリング材を一部切り取って、既設シーリング材のサンプルを現場から持ち帰り、持ち帰ったサンプルを赤外分光分析装置などにより成分を分析して、既設シーリング材の種別を特定するとともに、厚さ方向に一定間隔おきに外面と略平行にスライスして、スライス片の硬さ試験や引張試験などの試験を行って、劣化度合を検査する方法が広く実施されている。

30

【0004】

しかし、この検査方法では、現場ではなく持ち帰っての検査となるので、検査結果が出るまでに数日を要し、検査費用が高くなり、しかも既設シーリング材の切り取った部分を同じ成分のシーリング材で補修する必要があり、その手間が大変煩雑であった。

【0005】

そこで、既設シーリング材の検査方法として、建築物に施工されている既設シーリング材を部分的に切り抜いて試験体を採取し、現場において、該試験体の少なくとも切断側面の硬さをデュロメータなどの硬度計を用いて測定し、その測定結果に基づいて、その場で既設シーリング材の劣化を診断できるように構成した劣化診断方法が提案されている（例えば、特許文献 1 参照。）

40

【先行技術文献】

【特許文献】

【0006】

【特許文献 1】特開 2010 - 256236 号公報

【発明の概要】

【発明が解決しようとする課題】

【0007】

特許文献 1 記載の劣化診断方法では、デュロメータなどの硬度計を用いて、現場にて既

50

設シーリング材の劣化を診断できるので、簡便且つ安価に既設シーリング材の劣化を診断できる。

【0008】

しかし、既設シーリング材を部分的に切り抜くため、劣化診断した後に、切り抜いた部分を補修する必要があり、その作業が煩雑であった。また、既設シーリング材は、劣化の進行によりその表面側から順次硬くなるが、特許文献1記載の発明では、既設シーリング材の深さ方向に対する硬さの変化を測定して、劣化度合を診断するには構成されておらず、劣化度合を把握することが困難であった。

【0009】

本発明の目的は、既設建築物に施工されるシーリング材や防水シートなどの既設軟質材の劣化度合を、該既設軟質材を切り抜くことなく非破壊検査し得る既設軟質材の劣化度合検査方法及び劣化度合検査システム並びに測定器を提供することである。

【課題を解決するための手段】

【0010】

本発明者は、既設軟質材の劣化度合を非破壊で簡易に検査する方法を鋭意研究した。その結果、既設軟質材に対して測定針を刺し込むときの刺し込み荷重と、既設軟質材に対して刺し込んだ測定針を引き抜くときの引き抜き荷重とが、それぞれ既設軟質材の硬さや弾力性などの物性値と一定の相関関係を示すことを見出し、刺し込み荷重と引き抜き荷重の少なくとも一方を順次測定することで、既設軟質材を破壊することなく、該測定結果に基づいて既設軟質材の劣化度合を検査できるとの発想を得て本発明を完成するに至った。

【0011】

本発明は、以下の発明を包含する。

(1) 既設軟質材に対して測定針を刺し込みながら、前記測定針に作用する刺し込み荷重を順次測定することと、前記刺し込み荷重の測定値に基づいて、前記既設軟質材の劣化度合を検査することと、を含む既設軟質材の劣化度合検査方法。

【0012】

(2) 前記測定針を略一定速度で前記既設軟質材に刺し込みながら、前記測定針に作用する刺し込み荷重を順次測定する前記(1)記載の既設軟質材の劣化度合検査方法。

【0013】

(3) 前記測定針を既設軟質材に刺し込んだ後、前記既設軟質材から前記測定針を引き抜くときの、前記測定針に作用する引き抜き荷重を順次測定することと、前記引き抜き荷重の測定値に基づいて、前記既設軟質材の劣化度合を検査することと、を含む既設軟質材の劣化度合検査方法。

【0014】

(4) 前記測定針を略一定速度で前記既設軟質材から引き抜きながら、前記測定針に作用する引き抜き荷重を順次測定する前記(3)記載の既設軟質材の劣化度合検査方法。

【0015】

(5) 前記測定針の先端部を途中部よりも太くした前記(1)~(4)のいずれかに記載の既設軟質材の劣化度合検査方法。

【0016】

(6) 前記既設軟質材が、既設建築物に施工された既設シーリング材である前記(1)~(5)のいずれかに記載の既設軟質材の劣化度合検査方法。

【0017】

(7) 前記既設軟質材が、既設建築物に施工されたゴム材からなる防水シートである前記(1)~(5)のいずれかに記載の既設軟質材の劣化度合検査方法。

【0018】

(8) 既設軟質材に対する測定針の刺し込み荷重および/または引き抜き荷重を順次測定する測定器と、前記測定器とデータ通信可能に接続された携帯型端末とを備え、前記携帯型端末は、前記測定器からの出力を順次記憶する荷重記憶部と、前記荷重記憶部に記憶された荷重データに基づいて、前記既設軟質材の劣化度合を判定する劣化判定部と、前記

劣化判定部による判定結果を表示する表示部と、を備えたことを特徴とする既設軟質材の劣化度合検査システム。

【0019】

(9) 前記測定針の先端部を途中部よりも太くした前記(8)記載の既設軟質材の劣化度合検査システム。

【0020】

(10) 既設軟質材に刺し込み可能な測定針と、前記測定針を一定速度で長さ方向に移動可能な駆動部と、前記測定針に作用する荷重を順次測定するロードセルと、を備えたことを特徴とする測定器。

【0021】

(11) 前記測定針の先端部が途中部よりも太く構成されている前記(10)記載の測定器。

【発明の効果】

【0022】

本発明に係る既設軟質材の劣化度合検査方法及び劣化度合検査システムによれば、前述のように、既設軟質材に対して測定針を刺し込んだり、既設軟質材に刺し込んだ測定針を引き抜いたりするときに、測定針に作用する荷重を順次測定することで、既設軟質材を切り取ることなく、該既設軟質材の劣化度合を測定することができるので、劣化度合の検査後に、前記既設軟質材を補修する必要がなく、作業者の負担を大幅に軽減できる。また、劣化度合検査の一連の作業は、現場において実施できるので、サンプルを持ち帰って検査する場合と比較して、短時間で、しかも簡便且つ安価に実施できる。更に、前記既設軟質材の厚さ方向の各部における劣化度合を測定できるので、補修を要するまでの年数の概算を算出することも可能となる。更にまた、前記既設軟質材のバックアップ材までの施工深さを測定したり、前記既設軟質材の施工部位における空隙の有無を判定したりして、前記既設軟質材の施工不良を検査することもできる。

【0023】

前記測定器によれば、前記測定針を一定速度で長さ方向に移動可能な前記駆動部を備えているので、前記測定針に作用する軸方向の荷重を、前記ロードセルにより容易に且つ精度よく測定できる。しかも、前記測定針と前記駆動部と前記ロードセルとを主体として、前記測定器を構成できるので、携帯可能な小型で軽量の測定器を実現できる。

【図面の簡単な説明】

【0024】

【図1】劣化度合検査システムの全体構成図

【図2】劣化度合検査システムの制御系のブロック図

【図3】測定器の縦断面図

【図4】図3のIV-IV線断面図

【図5】図3のV-V線断面図

【図6】(A)は測定針の側面図、(B)は他の構成の測定針の側面図

【図7】既設シーリング材に対する測定針の刺し込み直前の説明図

【図8】既設シーリング材に対する測定針の刺し込み途中の説明図

【図9】既設シーリング材に対する測定針の刺し込み完了時の説明図

【図10】測定針の移動距離と刺し込み荷重の関係を示すグラフ

【図11】他の構成の劣化度合検査システムの制御系のブロック図

【図12】同劣化度合検査システムで用いる測定器の縦断面図

【図13】同劣化度合検査システムを用いた場合における既設シーリング材に対する測定針の刺し込み直前の説明図

【図14】同劣化度合検査システムを用いた場合における既設シーリング材に対する測定針の引き抜く直前の説明図

【図15】同劣化度合検査システムを用いた場合における、測定針の移動距離と引き抜き荷重の関係を示すグラフ

10

20

30

40

50

**【発明を実施するための形態】****【0025】**

以下、本発明の実施の形態について図面を参照しながら説明する。

**【0026】**

(第1実施形態)

図1、図2に示すように、劣化度合検査システム10は、既設軟質材としての既設シーリング材50に対する測定針30の刺し込み荷重を順次測定する測定器11と、既設シーリング材50の成分を分析する分析装置12と、既設シーリング材50の検査結果を印字する印字装置13と、測定器11と分析装置12と印字装置13とにデータ通信可能に接続された携帯型端末14とを備えている。

10

**【0027】**

既設シーリング材50は、建築物の隣接する外壁材51間の目地部52に施工されており、この既設シーリング材50により目地部52におけるシール性が確保されるように構成されている。既設シーリング材50は、建築用シーリング材として一般に使用可能な、変性シリコン系、シリコン系、ポリサルファイド系、ポリウレタン系、ポリイソブレン系、アクリルウレタン系などのシーリング材で構成されているが、これら以外の成分のシーリング材で構成されていてもよい。

**【0028】**

目地部52の奥部側には、既設シーリング材50を背面側から受け止める、未劣化時における既設シーリング材50よりも硬質な軟質樹脂などからなるバックアップ材53が施工されている。ただし、既設シーリング材50の背面側は、バックアップ材53以外の構造で受け止めるように構成することもできる。

20

**【0029】**

携帯型端末14としては、制御部20と表示部21と入力部22を備えた、例えばパーソナルコンピュータやタブレット型端末装置、あるいはスマートフォンなどで構成できる。携帯型端末14は、測定器11と分析装置12と印字装置13に対して、有線にてデータ通信可能に接続することもできるし、例えばNFC(Near Field Communication)等の近距離無線通信によって、データ送受信可能に接続することも可能である。また、携帯型端末14をセンターに設けたホストコンピュータに、電話回線などを通じて接続することもできる。

30

**【0030】**

分析装置12としては、既設シーリング材50の成分を分析可能で且つ持ち運び可能な、例えば赤外分光分析装置や蛍光X線分析装置などを好適に採用できる。例えば、(株)エス・ティ・ジャパン製のIR(ハンディ FTIR4100 Exsoscane)やX線(ポータブル蛍光X線分析装置Elvatech Portable)などのポータブル機器が利用できる。この分析装置12は、既設シーリング材50の劣化度合検査に関しては、必ずしも必要ではないので省略することも可能である。

**【0031】**

印字装置13としては、劣化度合及び既設シーリング材50の種別などを用紙に印字可能で且つ持ち運び可能な、インクジェット方式やサーマル方式などの携帯型の印字装置を採用できる。なお、この印字装置13は、既設シーリング材50の劣化度合の検査結果を、その場で顧客に提示できるように設けることが好ましいが、省略することも可能である。

40

**【0032】**

測定器11は、既設シーリング材50材に刺し込み可能な測定針30と、測定針30を略一定速度で長さ方向に移動させる駆動部31と、測定針30に作用する荷重を順次測定するロードセル32とを備え、次のように構成されている。

**【0033】**

測定器11について説明すると、図3～図5に示すように、手で保持して取り扱い可能な筒状のケーシング33が設けられ、ケーシング33には、先端側から順番に、スライダ

50

34と減速機35とモータ36と電池37と制御ユニット38とが内装されている。ケーシング33の内面には1対のガイドレール33aがケーシング33の長手方向に沿って内側へ向けて突出状に設けられ、スライダ34はガイドレール33aに沿って回転不能で且つケーシング33の長さ方向に移動自在に内装されている。スライダ34にはロードセル32が設けられ、ロードセル32には前方へ延びる測定針30が設けられ、ロードセル32により測定針30の長さ方向に作用する荷重を順次測定できるように構成されている。

#### 【0034】

減速機35にはスライダ34を貫通してケーシング33の前壁部33bに回転自在に枢支されたネジ軸39が設けられ、スライダ34はネジ軸39に螺合され、モータ36により減速機35を介して、ネジ軸39を正回転方向へ一定速度で減速回転することで、スライダ34がガイドレール33aに沿って一定速度で前進し、ネジ軸39を逆回転方向へ一定速度で減速回転することで、スライダ34がガイドレール33aに沿って一定速度で後退するように構成されている。測定針30は、スライダ34が前方へ移動することで、ケーシング33の前壁部33bの挿通孔33cを通して、ケーシング33の前側へ突出し、またスライダ34が後方へ移動することで、ケーシング33内に収容されるように構成されている。

#### 【0035】

制御ユニット38では、プッシュスイッチなどからなる操作スイッチ40からのスイッチ信号と、ロードセル32からの出力を受けてモータ36を制御するとともに、ロードセル32からの出力を携帯型端末14へ順次出力するように構成されている。この制御ユニット38では、例えば操作スイッチ40を一度押し操作すると、ロードセル32からの出力を携帯型端末14へ順次出力するとともに、モータ36によりネジ軸39を正回転させてスライダ34を前進させ、スライダ34が最前進位置まで前進するか、或いは、図3に仮想線で示すように、測定針30がバックアップ材53に突き当たって、ロードセル32からの出力が所定の閾値以上になったときに、モータ36によりネジ軸39を逆回転させてスライダ34を図3に実線で図示の最後退位置まで後退させ、最後退位置においてモータ36を停止させるように構成されている。なお、スライダ34の最前進位置と最後退位置とは、図示外の近接スイッチやセンサーなどにより検出することになる。

#### 【0036】

モータ36としては、一般的な構成のDCモータを採用することもできるが、測定針30の移動速度を一定速度に精度よく設定するため、ステップングモータやサーボモータなどを採用することも好ましい。

#### 【0037】

測定器11としては、測定針30を略一定速度で既設シーリング材50に刺し込みながら、測定針30に作用する刺し込み荷重を測定可能なものであれば、前述した以外の構成のものを採用することもできる。このように、測定針30を略一定速度で既設シーリング材50に刺し込むように構成した測定器11では、既設シーリング材50に対する測定針30の刺し込み深さと、測定針30に作用する荷重との関係を容易に且つ精度よく測定することができるので好ましい。

#### 【0038】

ただし、既設シーリング材50に対する測定針30の刺し込み速度と、測定針30に作用する荷重には一定の相関関係が成立するので、測定針30の速度を略一定速度にする代わりに、既設シーリング材50に対する測定針30の速度を順次測定して、測定針30の速度変化に応じて、ロードセル32からの出力を補正することで、既設シーリング材50に対する測定針30の刺し込み深さと、測定針30に作用する荷重との関係を算出するように構成することもできる。例えば、駆動部31を省略して、ケーシング33に測定針30を突出状に固定するとともに、測定針30に作用する軸方向の荷重を測定するロードセル32を設け、更にケーシング33に既設シーリング材50の外面或いは建築物の外壁材51までの距離を順次測定する距離センサーを設けて、測定針30を既設シーリング材50に手作業で刺し込むときの速度を、距離センサーからの出力に基づいて順次演算し、こ

の演算して求めた速度とロードセル 3 2 からの出力に基づいて、測定開始後における既設シーリング材 5 0 に対する測定針 3 0 の刺し込み深さと、測定針 3 0 に作用する荷重との関係を算出するように構成することも可能である。

【 0 0 3 9 】

測定針 3 0 としては、少なくとも最前進位置へ移動させた状態で、先端部がバックアップ材 5 3 まで到達可能な長さを有し、図 6 ( A ) に示すように、先端部に先細りの先鋭部 3 0 a を形成し、先鋭部 3 0 a よりも基部側を先鋭部 3 0 a の基部と略同径に構成した、断面円形のものを好適に採用できる。ただし、測定針 3 0 の断面形状は、楕円形や長方形など、円形以外の形状に構成したものを採用することも可能である。

【 0 0 4 0 】

測定針 3 0 の直径は、任意に設定可能であるが、既設シーリング材 5 0 に対する損傷を極力少なくするため、できるだけ小径に構成することが好ましく、例えば直径 0 . 2 mm ~ 4 . 0 mm 程度の測定針 3 0 を好適に採用できる。

【 0 0 4 1 】

なお、測定針 3 0 に代えて、図 6 ( B ) に示す測定針 3 0 A のように、先端部に先鋭部 3 0 a を形成し、先鋭部 3 0 a の基端部に基部側へ延びる、先鋭部 3 0 a の基端部と略同径の大径部 3 0 b を形成し、大径部 3 0 b の基端部に連ねて測定針 3 0 A の基部側へ向けて縮径するテーパ部 3 0 c を設け、テーパ部 3 0 c よりも基端側に大径部 3 0 b よりも小径の小径部 3 0 d を形成したものを採用することもできる。この場合には、既設シーリング材 5 0 に対する測定針 3 0 の刺し込み時に、小径部 3 0 d と既設シーリング材 5 0 との接触抵抗を小さくして、既設シーリング材 5 0 に対する測定針 3 0 の刺し込み深さが深くなるにしたがって、測定針 3 0 の外周面と既設シーリング材 5 0 と接触による摩擦抵抗で、ロードセル 3 2 からの出力が変動することを極力防止できる。

【 0 0 4 2 】

携帯型端末 1 4 の制御部 2 0 は、例えば所定の演算処理を実行する C P U ( Central Processing Unit ) と、データを記憶する R A M ( Random Access Memory ) と、所定の制御プログラム等を記憶する不揮発性の R O M ( Read Only Memory ) とを備えている。

【 0 0 4 3 】

R A M には、ロードセル 3 2 からの出力を操作スイッチ 4 0 の押し操作後の経過時間とともに記憶する荷重記憶部 2 3 と、建築用シーリング材として一般に使用されている、変性シリコン系、シリコン系、ポリサルファイド系、ポリウレタン系、ポリイソブチレン系、アクリルウレタン系などのシーリング材の成分データを、シーリング材の種別毎に記憶する成分記憶部 2 4 が設けられている。なお、成分データとしては、分析装置 1 2 からの出力と同様のデータが成分記憶部 2 4 に記憶され、例えば分析装置 1 2 により、赤外分光分析で既設シーリング材 5 0 の成分を分析する場合には、種別毎の赤外線吸収スペクトルを成分データとして記憶することになる。

【 0 0 4 4 】

R O M には既設シーリング材 5 0 の劣化判定処理の制御プログラムと、既設シーリング材 5 0 の種別判定処理の制御プログラムとが格納されている。なお、劣化判定部 2 5 は、劣化判定処理の制御プログラムなどにより構成され、種別判定部 2 6 は種別判定処理の制御プログラムなどにより構成される。

【 0 0 4 5 】

携帯型端末 1 4 の表示部 2 1 は、例えば液晶表示装置などで構成され、入力部 2 2 は、例えば表示部 2 1 に一体的に設けたタッチパネルなどで構成されている。

【 0 0 4 6 】

次に、劣化度合検査システム 1 0 による既設シーリング材 5 0 の劣化度合検査方法を説明しながら、携帯型端末 1 4 の制御部 2 0 でなされる劣化判定処理及び種別判定処理について説明する。

【 0 0 4 7 】

まず、携帯型端末 1 4 に測定器 1 1 を接続するとともに、携帯型端末 1 4 の劣化判定処

10

20

30

40

50

理のプログラムを起動する。

【 0 0 4 8 】

次に、測定針 3 0 が既設シーリング材 5 0 の幅方向の略中央部に対面するように、測定器 1 1 の先端部を既設シーリング材 5 0 の両側の外壁材 5 1 の外面に当接させて、測定器 1 1 を外壁材 5 1 に対して略垂直に手で保持した状態で、測定器 1 1 の操作スイッチ 4 0 を押し操作する。すると測定器 1 1 のモータ 3 6 が駆動されて、図 7 に示すように、ネジ軸 3 9 が正回転し、スライダ 3 4 とともに測定針 3 0 が前進し、図 7 に仮想線で示すように、測定針 3 0 の先端部が既設シーリング材 5 0 の外面に当接して、図 8 に示すように、測定針 3 0 が既設シーリング材 5 0 に順次刺し込まれる。そして、図 9 に示すように、測定針 3 0 の先端部がバックアップ材 5 3 に当接して、ロードセル 3 2 からの出力が閾値を  
10  
超えると、モータ 3 6 によりネジ軸 3 9 が逆回転して、スライダ 3 4 が図 7 に実線でしめす最後退位置まで移動し、モータ 3 6 が停止される。一方、測定器 1 1 のロードセル 3 2 からの出力は、操作スイッチ 4 0 の押し操作後、ロードセル 3 2 からの出力が閾値を超えるまでの期間において、操作スイッチ 4 0 の押し操作後の経過時間とともに携帯型端末 1 4 の荷重記憶部 2 3 に順次記憶される。ただし、操作スイッチ 4 0 の押し操作後における経過時間ではなく、操作スイッチ 4 0 の押し操作後における測定針 3 0 の移動距離やネジ軸 3 9 の回転角度とともに、ロードセル 3 2 からの出力を荷重記憶部 2 3 に記憶することも可能である。

【 0 0 4 9 】

こうして荷重記憶部 2 3 に記憶された、ロードセル 3 2 からの出力としての荷重データ  
20  
と、経過時間とに基づいて、図 1 0 に示すように、操作スイッチ 4 0 の押し操作後における、測定針 3 0 の移動距離と、測定針 3 0 に作用する刺し込み荷重との関係を示す近似直線を演算し、近似直線の傾斜角度が変化する 3 つの勾配変化点 P 1、P 2、P 3 の位置を求める。そして、勾配変化点 P 1 を既設シーリング材 5 0 に対する測定針 3 0 の挿入開始点とし、勾配変化点 P 2 を劣化層 5 0 A から健全層 5 0 B への移行点とし、勾配変化点 P 3 を測定針 3 0 の先端部がバックアップ材 5 3 に当接した点として設定して、既設シーリング材 5 0 の劣化層 5 0 A 及び健全層 5 0 B の厚さ T 1、T 2 と、既設シーリング材 5 0 全体の厚さと T 3 を求める。また、既設シーリング材 5 0 の劣化度合が進行すると、既設シーリング材が硬くなるので、勾配変化点 P 1、P 2 を結ぶ線分の傾斜角度 1、勾配変化点 P 2、P 3 を結ぶ線分の傾斜角度 2、勾配変化点 P 1、P 2 における刺し込み荷重の  
30  
絶対値などに基づいて劣化度合を判定させることができる。例えば、傾斜角度 2 や、勾配変化点 P 1、P 2 での刺し込み荷重の絶対値が所定の閾値を超えたときには、既設シーリング材が全体的に劣化していると判定させることもできる。したがって、劣化層 5 0 A の勾配変化点 P 1、P 2 を結ぶ線分の傾斜角度 1、勾配変化点 P 2、P 3 を結ぶ線分の傾斜角度 2、勾配変化点 P 1、P 2 における刺し込み荷重の絶対値、厚さ T 1 などから既設シーリング材 5 0 の劣化度合を判定する。そして、これらの結果を表示部 2 1 に表示するとともに、必要に応じて印字装置 1 3 により用紙に印字する。

【 0 0 5 0 】

なお、劣化度合は、劣化層 5 0 A の傾斜角度 1、傾斜角度 2、勾配変化点 P 1、P 2 における刺し込み荷重の絶対値や厚さ T 1 をそのまま数値として表示することもできる  
40  
が、それらに応じて、例えば既設シーリング材 5 0 の交換が必要な「レベル III」と、既設シーリング材 5 0 の交換が数年内に必要な「レベル II」と、既設シーリング材 5 0 の交換が不要な「レベル I」などのように 3 段階で劣化度合を表示することもできる。

【 0 0 5 1 】

また、既設シーリング材 5 0 の厚さ方向の途中部に空隙が存在していると、測定針 3 0 が該空隙部分を通過するときには荷重が低下して、勾配変化点が 4 点以上になる。このため、勾配変化点の個数、位置により空隙の有無、大きさを判別させて、既設シーリング材の施工不良を検査することも可能である。

【 0 0 5 2 】

一方、既設シーリング材 5 0 の種別を特定するときには、携帯型端末 1 4 に分析装置 1  
50



2を接続するとともに、種別判定処理のプログラムを起動する。また、建築物に施工されている既設シーリング材50のうちの、シール性能に悪影響を及ぼさない、例えば目地部52から食み出した既設シーリング材50を切り取る。そして、切り取った既設シーリング材50を分析装置12の測定部12aにセットし、測定部12aにセットした既設シーリング材50の成分を分析して、分析した成分データを携帯型端末14に出力する。携帯型端末14では、成分記憶部24に予め種別毎に記憶された成分データと、分析装置12からの成分データとを照合して、既設シーリング材50の種別を特定することになる。

#### 【0053】

こうして得られた既設シーリング材50の種別情報は、劣化度合の測定結果と併せて、表示部21に表示し、必要に応じて印字装置13により印字して、顧客に提供することになる。 10

#### 【0054】

この劣化度合検査方法及び劣化度合検査システム10では、既設シーリング材50を切り取ることなく、既設シーリング材50の劣化度合を測定することができるので、劣化度合の検査後に、既設シーリング材50を補修する必要がなく、作業者の負担を大幅に軽減できる。また、劣化度合検査の一連の作業は、現場において実施できるので、サンプルを持ち帰って検査室で検査する場合と比較して、短時間で、しかも簡便且つ安価に実施できる。更に、既設シーリング材50の厚さ方向の劣化度合の変化を検査できるので、既設シーリング材50の補修を要するまでの年数の概算を算出することも可能となる。更にまた、既設シーリング材50の全体深さを測定することで、既設シーリング材50が適正深さまで施工されているか否かを検査することもできる。 20

#### 【0055】

(第2実施形態)

図11、図12に示す劣化度合検査システム10Aは、既設シーリング材50から測定針30Aを引き抜くときの荷重に基づいて、既設シーリング材50の劣化度合を検査する以外は、基本的には前記第1実施形態の劣化度合検査システム10と同様に構成されているので、異なる部分についてのみ説明し、前記第1実施形態と同一部材には同一符号を付してその説明を省略する。

#### 【0056】

測定器11の測定針30Aは、図6(B)に示すように、先鋭部30aと大径部30bとテーパ部30cと小径部30dとを備えたものである。また、測定器11のロードセル32Aとしては、既設シーリング材50に刺し込んだ測定針30Aの少なくとも引き抜き時における荷重を順次測定するように構成したものが採用されている。なお、測定針としては、先端部を大径に構成した測定針30Aを用いることが好ましいが、先鋭部30a以外を略同径に構成した図6(A)に示す測定針30を採用することもできる。 30

#### 【0057】

制御部20Aの荷重記憶部23Aには、測定針30Aの引き抜き時におけるロードセル32Aからの出力が、測定針30Aの先端部がバックアップ材53に当接し、測定針30Aが後退を開始してからの経過時間とともに順次記憶される。制御部20AのRAMには既設シーリング材50の劣化判定処理の制御プログラムが格納されている。なお、劣化判定部25Aは、劣化判定処理の制御プログラムなどにより構成される。 40

#### 【0058】

次に、劣化度合検査システム10Aによる既設シーリング材50の劣化度合検査方法を説明しながら、携帯型端末14の制御部20Aでなされる劣化判定処理について説明する。

#### 【0059】

まず、携帯型端末14に測定器11Aを接続するとともに、携帯型端末14の劣化判定処理のプログラムを起動する。

#### 【0060】

次に、測定針30Aが既設シーリング材50の幅方向の略中央部に対面するように、測 50

定器 11A の先端部を既設シーリング材 50 の両側の外壁材 51 の外面に当接させて、測定器 11A を外壁材 51 に対して略垂直に手で保持した状態で、測定器 11A の操作スイッチ 40 を押し操作する。すると測定器 11A のモータ 36 が駆動されて、図 13 に示すように、ネジ軸 39 が正回転し、スライダ 34 とともに測定針 30A が前進して、仮想線で示すように、測定針 30A が既設シーリング材 50 に刺し込まれる。そして、図 14 に示すように、測定針 30A の先端部が既設シーリング材 50 の外面に当接して、ロードセル 32A からの出力が閾値を超えると、モータ 36 によりネジ軸 39 が逆回転して、測定針 30A が図 13 に実線で示す最後退位置まで移動し、モータ 36 が停止される。一方、測定器 11 のロードセル 32A からの出力は、ロードセル 32A からの出力が閾値を超えてネジ軸 39 が逆回転を開始した後、測定針 30A が最後退位置に移動するまでの期間において、経過時間とともに携帯型端末 14 の荷重記憶部 23A に順次記憶される。ただし、ロードセル 32A からの出力が閾値を超えた後における経過時間ではなく、閾値を超えた後の測定針 30A の移動距離やネジ軸 39 の回転角度とともに、ロードセル 32A からの出力を荷重記憶部 23A に記憶することも可能である。

10

**【0061】**

こうして荷重記憶部 23A に記憶された、測定針 30A の引き抜き時における経過時間と、ロードセル 32A からの出力としての荷重データとに基づいて、図 15 に示すような、測定針 30A の移動距離と、測定針 30A に作用する荷重の関係を示す近似直線を演算し、近似直線の傾斜角度が変化する 3 つの勾配変化点 P11、P12、P13 の位置を求める。そして、勾配変化点 P11 を既設シーリング材 50 からの測定針 30 の引き抜き開始点とし、勾配変化点 P12 を健全層 50B から劣化層 50A への移行点とし、勾配変化点 P13 を測定針 30A 全体が既設シーリング材 50 から引き抜かれたときの終了点として設定し、既設シーリング材 50 の健全層 50B と劣化層 50A の厚さ T11、T12 と、既設シーリング材 50 全体の厚さと T13 を求めるとともに、劣化層 50A の勾配変化点 P11、P12 を結ぶ線分の傾斜角度  $\theta_1$ 、勾配変化点 P2、P3 を結ぶ線分の傾斜角度  $\theta_2$ 、勾配変化点 P11、P12 における刺し込み荷重の絶対値、厚さ T12 などから既設シーリング材 50 の劣化度合を判定する。そして、これらの結果を表示部 21 に表示するとともに、必要に応じて印字装置 13 により用紙に印字する。

20

**【0062】**

尚、厚さ T13 が所定値以上か否かを判定させて、既設シーリング材 5 が適正深さまで施工されているか否かを判定させることもできる。更に、既設シーリング材 50 の厚さ方向の途中部に空隙が存在していると、測定針 30A が該空隙部分を通過するときに荷重が低下して、勾配変化点が 4 点以上になる。このため、勾配変化点の個数、位置により空隙の有無、大きさを判別させて、既設シーリング材の施工不良を検査することも可能である。

30

**【0063】**

この劣化度合検査システム 10A 及び劣化度合検査方法では、測定針 30A を既設シーリング材 50 から引き抜くときの荷重、即ちテーパ部 30c により既設シーリング材 50 が押し広げられるときの荷重を順次測定し、この荷重が既設シーリング材 50 の劣化度合に応じて変化することを利用して、既設シーリング材 50 の劣化度合を判定できるので、前述した第 1 実施形態と同様の効果が得られる。

40

**【0064】**

なお、測定針 30A の刺し込み時と引き抜き時における、測定針 30A に作用する軸方向の荷重をそれぞれ順次測定して、両荷重データに基づいて既設シーリング材 50 の劣化度合を検査してもよい。

**【0065】**

また、前記第 1 及び第 2 の実施の形態では、建築物の既設シーリング材 50 の劣化度合検査方法及び劣化度合検査システム 10、10A に本発明を適用した場合について説明したが、本発明は、建築物の屋上などに施工されたゴム材からなる防水シートなどの既設軟質材や、建築物以外の各種機器等で使用されるシーリング材やゴム材などの既設軟質材の

50

劣化度合検査方法及び劣化度合検査システムに対しても同様に適用できる。

【 0 0 6 6 】

以上、本発明の実施形態について説明したが、本発明は前述した実施形態に何ら限定されるものではなく、本発明の要旨を逸脱しない範囲においてその構成を変更し得ることは勿論である。

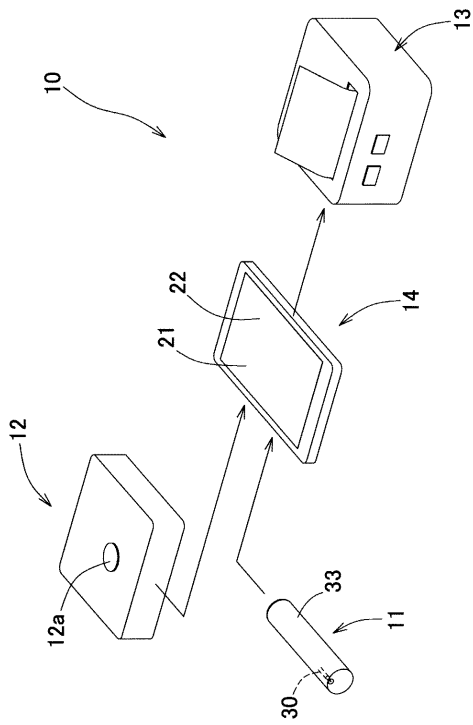
【符号の説明】

【 0 0 6 7 】

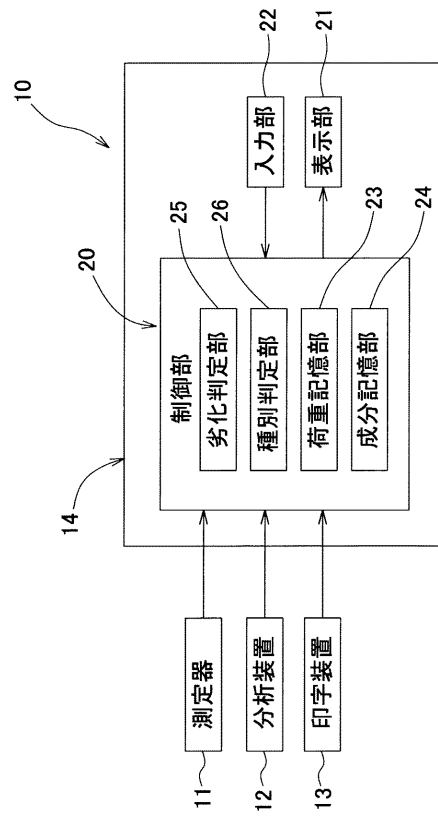
1 0	劣化度合検査システム	
1 1	測定器	
1 2	分析装置	10
1 2 a	測定部	
1 3	印字装置	
1 4	携帯型端末	
2 0	制御部	
2 1	表示部	
2 2	入力部	
2 3	荷重記憶部	
2 4	成分記憶部	
2 5	劣化判定部	
2 6	種別判定部	20
3 0	測定針	
3 0 A	測定針	
3 0 a	先鋭部	
3 0 b	大径部	
3 0 c	テーパ部	
3 0 d	小径部	
3 1	駆動部	
3 2	ロードセル	
3 3	ケーシング	
3 3 a	ガイドレール	30
3 3 b	前壁部	
3 3 c	挿通孔	
3 4	スライダ	
3 5	減速機	
3 6	モータ	
3 7	電池	
3 8	制御ユニット	
3 9	ネジ軸	
4 0	操作スイッチ	
5 0	既設シーリング材	40
5 0 A	劣化層	
5 0 B	健全層	
5 1	外壁材	
5 2	目地部	
5 3	バックアップ材	
1 0 A	劣化度合検査システム	
1 1 A	測定器	
2 0 A	制御部	
2 3 A	荷重記憶部	
2 5 A	劣化判定部	50

3 2 A : ロードセル

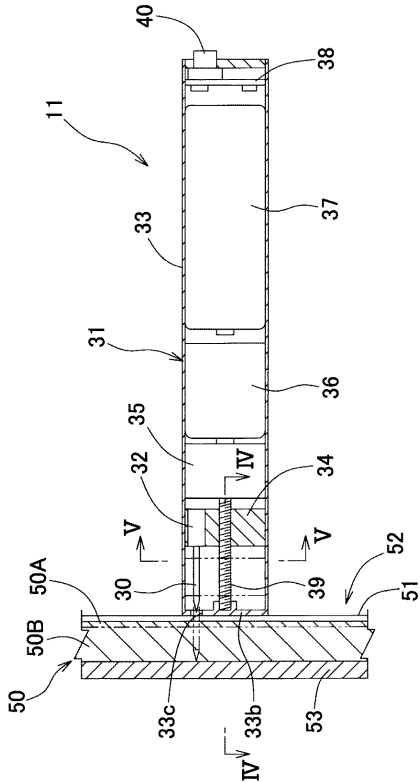
【図 1】



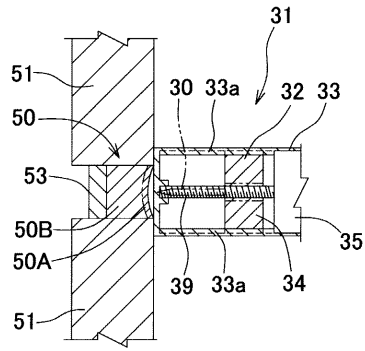
【図 2】



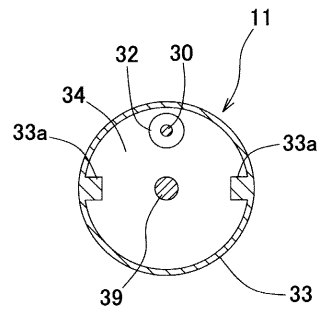
【 図 3 】



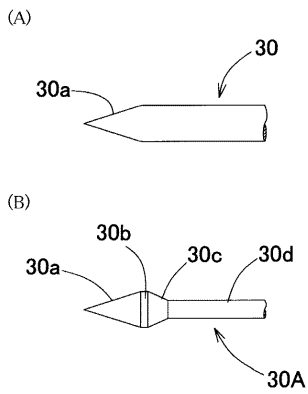
【 図 4 】



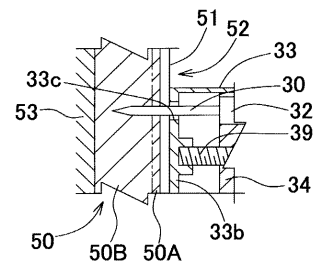
【 図 5 】



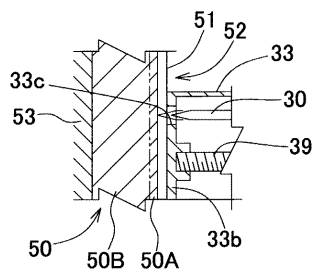
【 図 6 】



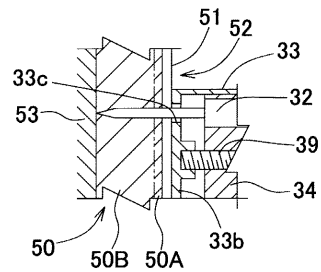
【 図 8 】



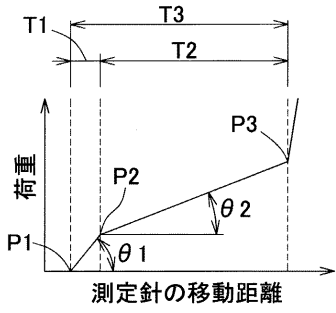
【 図 7 】



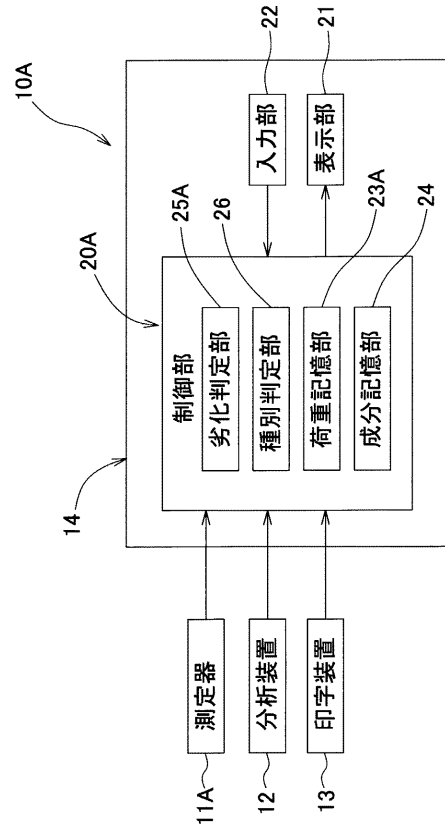
【 図 9 】



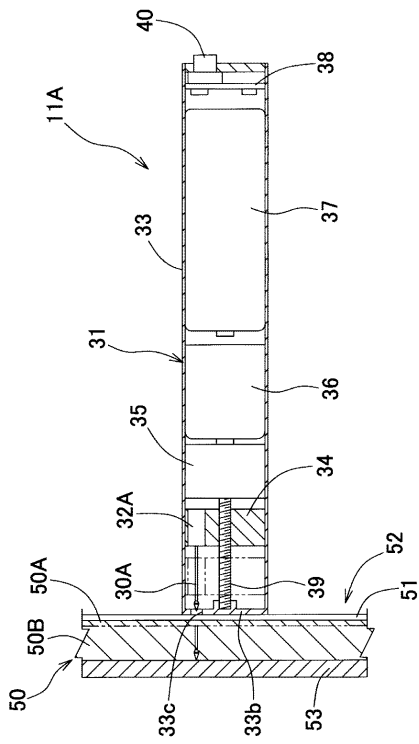
【図10】



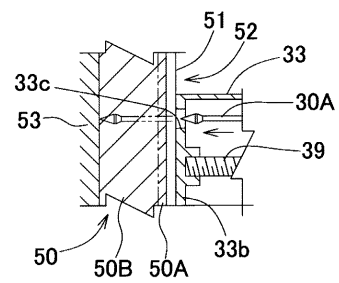
【図11】



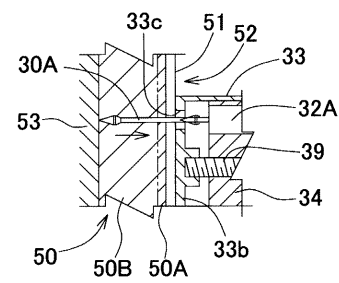
【図12】



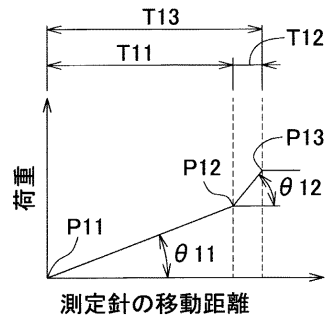
【図13】



【図14】



【図 1 5】



---

フロントページの続き

(72)発明者 宮内 博之

茨城県つくば市立原1番地3

(72)発明者 鳥居 智之

大阪府高槻市朝日町3番1号 サンスター株式会社内

審査官 右田 純生

(56)参考文献 特開2006-329730(JP,A)  
特開平06-027010(JP,A)  
実開昭60-059948(JP,U)  
特開2004-294154(JP,A)  
特開2016-121887(JP,A)  
実公昭52-018154(JP,Y1)  
特開2015-172500(JP,A)  
特開2014-021050(JP,A)  
特表2012-508866(JP,A)  
特開2015-045611(JP,A)  
特開2017-067584(JP,A)  
特開2009-244005(JP,A)  
特開平11-160215(JP,A)  
特開2016-001119(JP,A)  
特開2010-185814(JP,A)  
特開2010-160077(JP,A)  
米国特許出願公開第2003/0037595(US,A1)

(58)調査した分野(Int.Cl., DB名)

G01N 3/00 - 3/40

G01N 17/00

G01N 19/00

G01N 33/44