

## 5. 飛び火に対する抵抗性の検証

4章に示したように、今回の火災では飛び火が 15 か所に及ぶことが確認された。中には写真 5.1.1 に示すように、不燃材料である瓦葺き屋根であっても飛び火が見られた。飛び火の発生メカニズムを解明するため、当地に昭和初期に建設された建物の瓦屋根の仕様調査を行い、模型試験体を作成した上で、有風下での火の粉の瓦屋根への侵入性状と、火の粉による出火性状についての実験を行った。



写真 5.1.1 瓦屋根への飛び火の事例

### 5. 1. 瓦屋根仕様調査

糸魚川市における昭和初期に建設された建物の瓦屋根の標準仕様（以下、昭和初期仕様）と、現代の瓦屋根の標準仕様（現代仕様）について、現地調査及び全日本瓦工事業連盟にヒアリングを行い、以下の知見を得た。

- ・写真 5.1.2 及び写真 5.1.3 に示すように、焼損区域外に残る建物の現地調査では、現代仕様と比較して昭和初期仕様の瓦屋根では、瓦のねじれや寸法の不揃いに伴って指 1 本が入るほどの隙間が多数見られた。
- ・瓦自体は、昭和 30 年代まではそれぞれの地場で焼く瓦が主流であり、昭和 40 年代から狂いの少ない三州瓦や陶器瓦が全国に流通した。地場産の瓦として、新潟県では安田瓦や陣ヶ峰瓦が有名だが、糸魚川地域では主に佐渡や石川と同じ 49 判の能登瓦が用いられていた。また、これら地場産の瓦も製造業者毎に個別の変遷を経ているものの、大まかには昭和 45 年以降、工業化が進む過程で寸法精度が向上したものの、昭和初期の段階では、依然としてねじれや反りの大きな瓦が用いられていた。
- ・瓦のねじれは、塩害や凍害の防止および積雪荷重に耐えるための曲げ破壊強度の向上を狙った焼成温度の高さも一因であるが、現在のガス窯に対し古くは達磨窯であったために、均一で一定の焼成温度を保つことが難しかったことが第一の要因である。土の練り込みについても手練りから真空土練機の採用に移行しており、土粒子の粗密性および空隙率の改善が寸法誤差の低減につながっている。
- ・その結果、粘土瓦は昭和 29 年に工業製品として、日本工業規格（J I S）が定められ、ねじりや反りによる寸法誤差が土に工業に規定・管理されるようになっていく。加えて、平成 13 年には瓦屋根標準設計・施工ガイドラインも示され、施工管理も進んでいる。
- ・留め付け方法については、昭和初期仕様では瓦尻を瓦棧に載せず、銅線で吊る方法が用いられている。この方法の場合、長い年月を経ると潮風により腐食が進んで瓦がずれる恐れがある。これに対し現代仕様では、瓦棧に引掛けて釘留め、全数留め付けをする方法が推奨され

ている。

- ・留め付けの自由度が高い銅線で吊る方法では、地震時の瓦相互の接触被害に対しては有効とされるものの、過去の風被害によって瓦の重なりになずれが生じていた可能性も高い。瓦自身の耐久性は高いといえるが、地震・台風などの災害時及び定期的なメンテナンスが推奨される。
- ・棟の葺き土については、糸魚川地域ではモルタルを使った事例も報告されているが、塩害による溶融・流出の恐れがある。昭和 50 年頃から南蛮漆喰が利用されるようになっており、現代仕様では、繰り返し練りの効く葺き土と併用して、耐久性の高い棟葺土が構築されている。
- ・下地については、昭和 20 年以前の糸魚川地域では、手割り板を屋根葺き材とした木羽屋根が多かったため、そのまま上から瓦を張った屋根が多く、昭和 20 年以降、新たに屋根をかける場合は、屋根下地として目透かし張りした広小舞に杉皮や巻木羽（約 3mm 程度）を張り、腐らないようコールタールを塗布することが流行ったようである。現代仕様では、目透かしなく張りつめられた野地板あるいは構造用合板の上に、アスファルトルーフィングなどの防水層で下地が構成されており、例え火の粉が瓦の隙間より侵入したとしても、即座に着火・延焼しにくい構造となっている。



写真 5.1.2 昭和初期仕様（左）、現代仕様（右）



写真 5.1.3 昭和初期仕様拡大

現地調査・ヒアリングを元に作成した、糸魚川市における昭和初期の瓦屋根仕様を表 5.1.1 に

示し、再現した試験体を図 5.1.1 に示す（仕様が複数ある場合の試験体仕様については括弧【 】で表示する）。また、近年の新築木造建物の瓦屋根の標準仕様についても調査を行っており、これを元に作成した試験体を図 5.1.2 に示すともに、両者の間の主な違いを表 5.1.1 に示す。

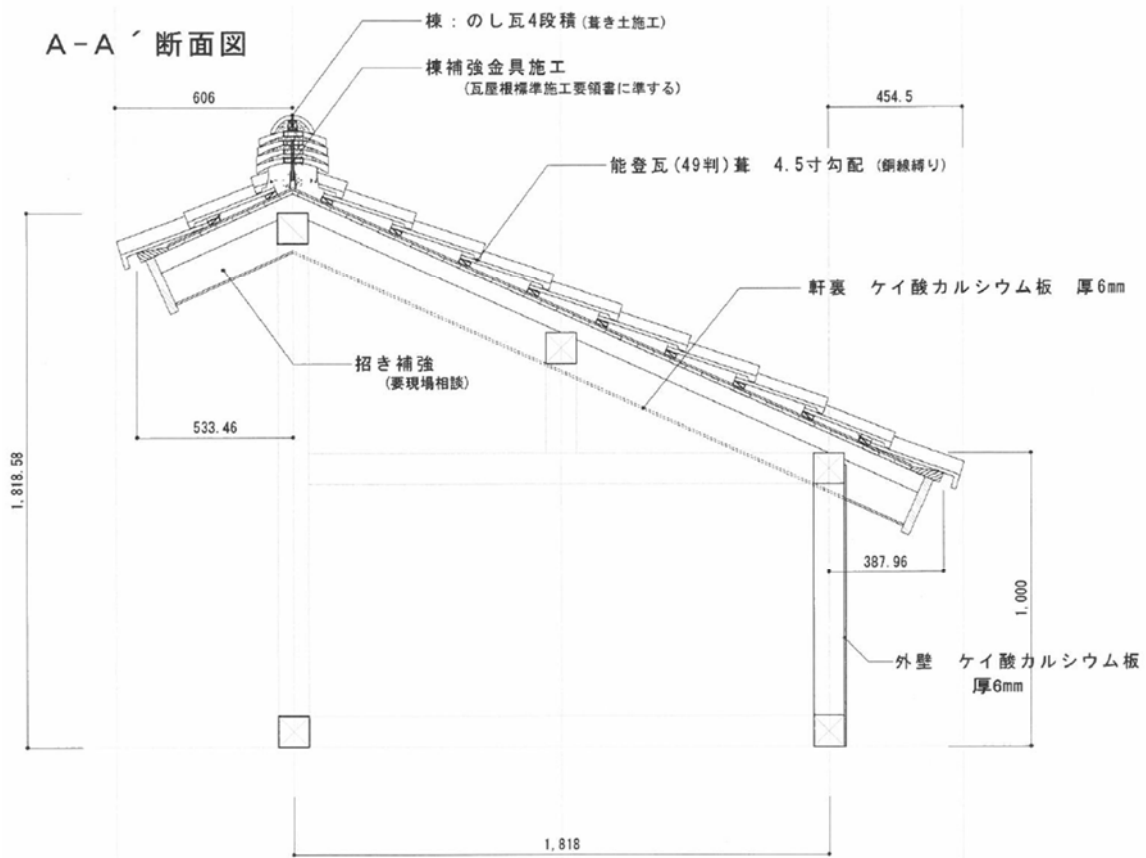


図 5.1.1 試験体断面図 昭和初期仕様

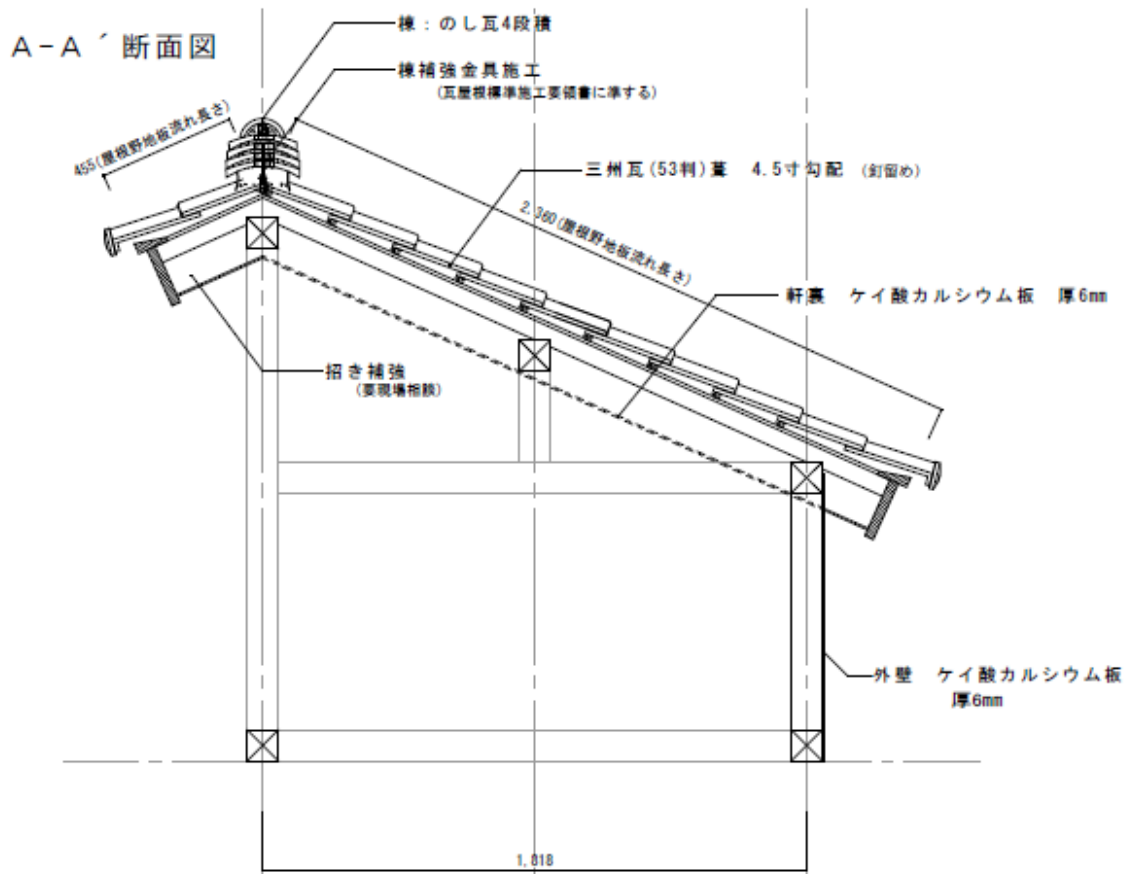


図 5.1.2 試験体断面図 現代仕様

表 5.1.1 瓦屋根仕様の現地調査と現代仕様の比較

	昭和初期仕様 糸魚川	現代仕様 屋根標準施工
野地板	巾 3寸厚 12mm 目透し	構造用合板・【野地板】
防水層	【巻木羽 杉 3mm】・杉皮	アスファルトルーフィング・ 【高分子系下葺材】
瓦	地場産 (古い能登瓦) 49判 (49枚/坪)	工業製品化 53A JIS 規格判 (53枚/坪)
留付け	銅線縛り (瓦尻は瓦棧に不載)	引掛け瓦棧、釘留め
棟葺土	【葺き土】・モルタル	南蛮漆喰

仕様が複数有る場合は、試験体に用いた仕様を【】で示す。

## 5. 2. 木片散布実験

家屋に火の粉が降積する状況を想定し、火の粉を木片で代替して瓦屋根への火の粉の侵入状況を検証するための実験を実施した。5. 1. に示す昭和初期仕様の試験体及び現代仕様の試験体それぞれの屋根面に対して有風下において木片を散布し、瓦上に滞留する木片及び瓦下に侵入する木片の数を計測するとともに、散布数に対する割合を求めた。昭和初期仕様に対する実験は2017年3月、現代仕様に対する実験は2017年5月に実施した。

## 5. 2. 1. 実験条件

### (1) 木片の形状・大きさ及び散布方法

実験条件としては、試験体仕様 2 条件、風速 2 条件 (5m/s 及び 10m/s) の計 4 条件であり、それぞれの条件において 2 カ所 (昭和初期仕様) 又は 3 カ所 (現代仕様) から木片を散布した (木片の放出位置の詳細は (2) に示す)。散布方法としては、木片を木片籠に入れて木片籠を傾けることで放出する方法とした (図 5.2.1)。

木片は比重が軽い気乾状態のバルサ材 (呼び寸法に対する実測重量で約 0.17) を用い、形状 3 種、大きさ 5 種の計 15 種とした。各条件で 1 カ所から散布する木片数は形状・大きさごとに表 5.2.1 に示す数とした。

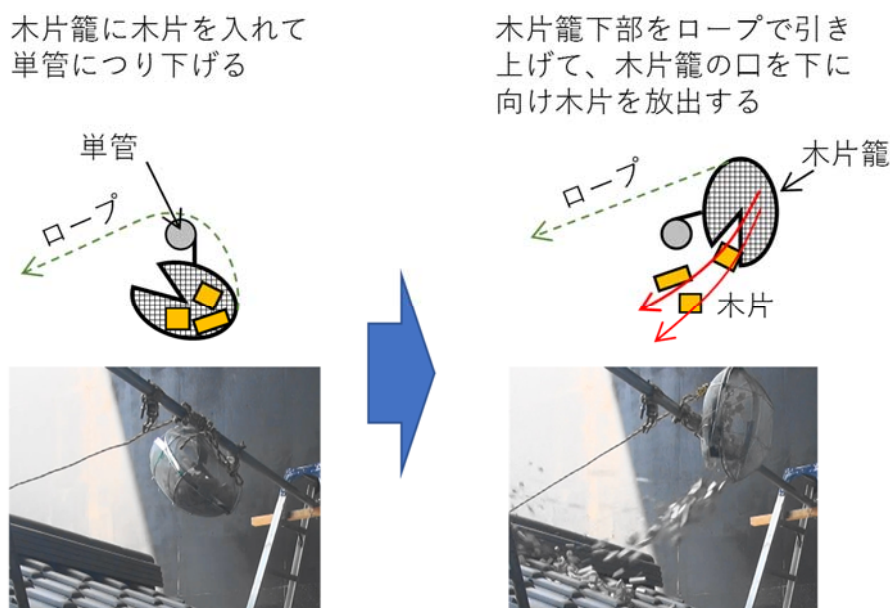


図 5.2.1 木片散布方法 (位置 A 及び位置 C)  
(位置 B の場合は単管から約 500mm 下方につり下げる)

表 5.2.1 木片の形状・大きさ及び 1 カ所から散布する木片の数

		呼び寸法				
		5mm	10mm	15mm	20mm	30mm
立方体状	サイズ[mm]	5×5×5	10×10×10	15×15×15	20×20×20	30×30×30
	散布数	100	100	100	50	50
棒状	サイズ[mm]	5×5×20	10×10×40	15×15×60	20×20×80	30×30×120
	散布数	50	50	50	50	25
板状	サイズ[mm]	5×5×1	10×10×1	15×15×1	20×20×1	30×30×1
	散布数	100	100	100	100	100

### (2) 木片の放出位置及び計測方法

2017 年 3 月に実施した昭和初期仕様に対する実験では、屋根面中央の約 800mm 上 (図 5.2.2

中の A の位置) 及び軒先の約 800mm 上 (図 5.2.2 中の B の位置) の 2 カ所から散布した。昭和初期仕様の試験体に対する実験では、木片が屋根面に落下せず、風に流されて棟を超えて風下へ飛散し、特に板状の木片に顕著にその傾向が見られたことから、2017 年 5 月に実施した現代仕様の試験体に対する実験では、さらに前方風上側 (屋根面を軒先から前方に 1,120mm 延長した高さから約 800mm 上) (図 5.2.2 中の C の位置) も加えた計 3 カ所から散布した。

なお、瓦の葺き直し回数の増加による試験体の不具合を防止するため、瓦下に侵入した木片の採取は放出位置ごとには行わず、A~C (昭和初期仕様は A~B) 全ての位置からの放出終了後にまとめて行った。昭和初期仕様の実験では瓦下侵入数は放出位置 A 及び B の両位置の合計値として計測したが、現代仕様の実験では、放出位置を識別するための印を各木片に付して散布することにより放出位置ごとに瓦下侵入数が得られた。

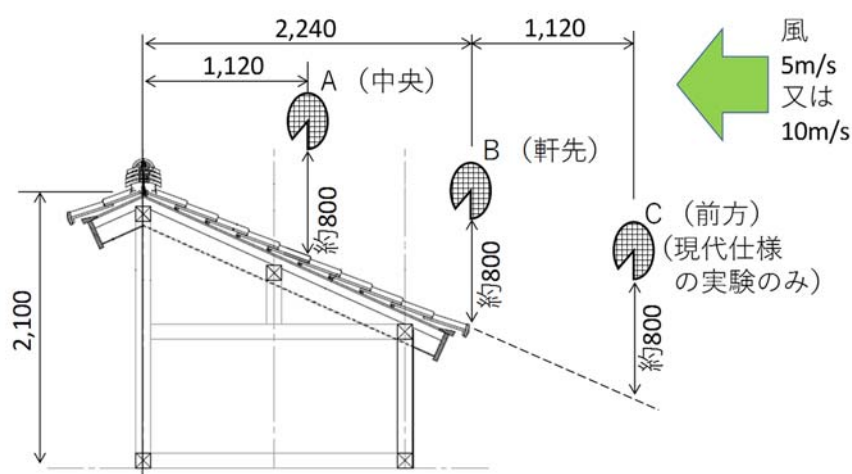


図 5.2.2 木片放出位置 (単位 : mm)

表 5.2.2 木片散布実験条件一覧

実験条件		木片 放出位置	計測方法	
試験体仕様	風速		瓦上滞留数	瓦下侵入数
昭和初期仕様	5m/s	A、B	AB 個別に計測	AB 合算して計測
	5m/s	A、B	AB 個別に計測	AB 合算して計測
現代仕様	10m/s	A、B、C	ABC 個別に計測	ABC 個別に計測
	10m/s	A、B、C	ABC 個別に計測	ABC 個別に計測

### 5. 2. 2. 結果と考察

まず、昭和初期仕様の瓦屋根と現代仕様の瓦屋根の違いを確認するため、両仕様に対して共通して実施した条件 (放出位置 A 及び B) に関する実験結果を表 5.2.2~表 5.2.5 に示す。瓦下に侵入した木片数を見ると、昭和初期仕様と現代仕様では、大きな違いが見られ、昭和初期仕様の方が多くなっている。立方体状、棒状に関しては、現代仕様では風速 5m/s、10m/s いずれの条件においても瓦下への侵入は見られず、厚さ 1mm の板状の木片のみが瓦下に侵入する結果となった。一方で、昭和初期仕様では、5m/s で 5mm サイズの立方体状及び棒状の木片が侵入し、10m/s で

は最大 10mm サイズの木片の侵入が確認された。

瓦下に侵入した木片の体積を算出すると、表 5.2.6 のとおりとなる。現代仕様の瓦下に侵入した木片体積は昭和初期仕様の瓦下に侵入した木片体積の 3~4% となっており、瓦の仕様による木片の侵入しやすさが大きく異なることがわかる。風速の違いでは、風速が強い方が瓦下への侵入体積がやや多い結果となったが、屋根仕様の違いに比べればその差はわずかであり、例えば昭和初期仕様に対する板状木片のように風速 5m/s の方が逆に多くなる場合も見られた。

表 5.2.2 昭和初期仕様に対する実験結果（木片数）

形状	呼び寸法	サイズ [mm]	散布数 (各)	風速5m/s			風速10m/s		
				屋根上滞留数		瓦下侵入数 (計)	屋根上滞留数		瓦下侵入数 (計)
				A:中央	B:軒先		A:中央	B:軒先	
立方体	5	5x5x5	100	76	86	13	7	18	9
	10	10x10x10	100	100	99	0	65	71	6
	15	15x15x15	100	98	98	0	62	78	0
	20	20x20x20	50	50	50	0	37	38	0
	30	30x30x30	50	49	45	0	40	50	0
棒	5	5x5x20	50	36	46	5	4	11	4
	10	10x10x40	50	50	49	0	33	78 <sup>*</sup>	1
	15	15x15x60	50	50	49	0	40	43	0
	20	20x20x80	50	50	49	0	37	35	0
	30	30x30x120	25	25	25	0	23	24	0
板	5	5x5x1	100	27	27	31	0	1	3
	10	10x10x1	100	42	54	31	1	5	6
	15	15x15x1	100	32	70	9	0	3	4
	20	20x20x1	100	41	75	6	1	4	1
	30	30x30x1	100	27	56	1	3	5	1

※昭和初期仕様、風速 10m/s、軒先放出時の棒状 10 mm サイズの散布数は 100 個。

表 5.2.3 現代仕様に対する実験結果（木片数）（放出位置 A 及び B に限る）

形状	呼び 寸法	サイズ [mm]	散布数 (各)	風速5m/s				風速10m/s			
				屋根上滞留数		瓦下侵入数		屋根上滞留数		瓦下侵入数	
				A:中央	B:軒先	A:中央	B:軒先	A:中央	B:軒先	A:中央	B:軒先
立方体	5	5x5x5	100	97	97	0	0	13	30	0	0
	10	10x10x10	100	100	98	0	0	68	31	0	0
	15	15x15x15	100	100	100	0	0	70	49	0	0
	20	20x20x20	50	50	50	0	0	30	28	0	0
	30	30x30x30	50	25	49	0	0	44	35	0	0
棒	5	5x5x20	50	50	49	0	0	8	18	0	0
	10	10x10x40	50	50	50	0	0	35	26	0	0
	15	15x15x60	50	50	48	0	0	41	33	0	0
	20	20x20x80	50	50	49	0	0	34	38	0	0
	30	30x30x120	25	25	25	0	0	20	21	0	0
板	5	5x5x1	100	67	90	1	2	0	8	0	0
	10	10x10x1	100	73	94	2	1	0	12	0	0
	15	15x15x1	100	70	95	0	0	3	10	0	1
	20	20x20x1	100	64	96	0	0	4	9	0	1
	30	30x30x1	100	64	70	0	0	12	2	0	0

表 5.2.4 昭和初期仕様に対する実験結果（屋根上滞留率及び瓦下侵入率）

形状	呼び 寸法	サイズ [mm]	風速5m/s		風速10m/s	
			屋根上 滞留率	瓦下 侵入率	屋根上 滞留率	瓦下 侵入率
立方体	5	5x5x5	0.81	0.065	0.125	0.045
	10	10x10x10	0.995	0	0.68	0.03
	15	15x15x15	0.98	0	0.7	0
	20	20x20x20	1	0	0.75	0
	30	30x30x30	0.94	0	0.9	0
棒	5	5x5x20	0.82	0.05	0.15	0.04
	10	10x10x40	0.99	0	0.74*	0.01
	15	15x15x60	0.99	0	0.83	0
	20	20x20x80	0.99	0	0.72	0
	30	30x30x120	1	0	0.94	0
板	5	5x5x1	0.27	0.155	0.005	0.015
	10	10x10x1	0.48	0.155	0.03	0.03
	15	15x15x1	0.51	0.045	0.015	0.02
	20	20x20x1	0.58	0.03	0.025	0.005
	30	30x30x1	0.415	0.005	0.04	0.005

※昭和初期仕様、風速 10m/s、軒先放出時の棒状 10 mm サイズの散布数は 100 個。



表 5.2.5 現代仕様に対する実験結果（屋根上滞留率及び瓦下侵入率）  
（放出位置 A 及び B に限る）

形状	呼び 寸法	サイズ [mm]	風速5m/s		風速10m/s	
			屋根上 滞留率	瓦下 侵入率	屋根上 滞留率	瓦下 侵入率
立方体	5	5x5x5	0.97	0	0.215	0
	10	10x10x10	0.99	0	0.495	0
	15	15x15x15	1	0	0.595	0
	20	20x20x20	1	0	0.58	0
	30	30x30x30	0.74	0	0.79	0
棒	5	5x5x20	0.99	0	0.26	0
	10	10x10x40	1	0	0.61	0
	15	15x15x60	0.98	0	0.74	0
	20	20x20x80	0.99	0	0.72	0
	30	30x30x120	1	0	0.82	0
板	5	5x5x1	0.785	0.015	0.04	0
	10	10x10x1	0.835	0.015	0.06	0
	15	15x15x1	0.825	0	0.065	0.005
	20	20x20x1	0.8	0	0.065	0.005
	30	30x30x1	0.67	0	0.07	0

表 5.2.6 瓦下に侵入した木片体積[mm<sup>3</sup>]

形状	昭和初期仕様(X)		現代仕様(Y)		Y / X	
	5m/s	10m/s	5m/s	10m/s	5m/s	10m/s
立方体	1625	7125	0	0	0.000	0.000
棒	2500	4667	0	0	0.000	0.000
板	9200	2875	375	625	0.041	0.217
計	13325	14667	375	625	0.028	0.043

※昭和初期仕様に対する風速 10m/s のケースでは棒状の 10mm サイズを  
150 個散布したことから得られた体積を 2/3 倍した。

現代仕様に対しては、図 5.2.2 の C の位置からも木片を放出する実験を行った。昭和初期仕様では同じ条件で放出する実験を実施していないため、昭和初期仕様との比較はできないが、結果を参考に表 5.2.7 に示す。多くの木片は屋根上まで届かずに試験体より風上側に落下したが、一部の木片は風に流されて屋根上に落下し一部は瓦下に侵入した。特に、風速 10m/s での板状の木片は、他と比べて瓦下に侵入する木片が多く確認され、その数は軒先や屋根中央から放出した場合よりも多かった。

表 5.2.7 現代仕様に対する放出位置 C（前方）の実験結果（木片数）（参考）

形状	呼び寸法	サイズ [mm]	散布数 (各)	風速5m/s		風速10m/s	
				屋根上	瓦下	屋根上	瓦下
				C:前方	C:前方	C:前方	C:前方
立方体	5	5x5x5	100	1	0	9	0
	10	10x10x10	100	0	0	0	0
	15	15x15x15	100	0	0	0	0
	20	20x20x20	50	0	0	0	0
	30	30x30x30	50	0	0	0	0
棒	5	5x5x20	50	0	0	3	0
	10	10x10x40	50	0	0	0	0
	15	15x15x60	50	0	0	0	0
	20	20x20x80	50	0	0	0	0
	30	30x30x120	25	0	0	0	0
板	5	5x5x1	100	11	1	4	3
	10	10x10x1	100	2	0	1	2
	15	15x15x1	100	3	0	2	1
	20	20x20x1	100	3	0	0	1
	30	30x30x1	100	10	0	1	0

### 5. 3. 火の粉による出火実験

5. 1に示す昭和初期仕様及び現代仕様の2種類の試験体に対して、風上より火の粉を吹き付け、屋根下地への火の粉の着床及び燃え抜け状況について観察した。昭和初期仕様に対する実験は2017年3月、現代仕様に対する実験は2017年5月に実施した（写真5.3.1）。



写真 5.3.1 有風下での火の粉による出火実験の様子

#### 5. 3. 1. 実験条件

試験体より風上に水平距離で3m、高さ1.5mに設置した約0.5×0.5×0.5mの木製クリブ2個に着火し、炎が木製クリブ全体を包み込んだのを確認した後に、風速5m/sおよび10m/sの一定条件下で火の粉を発生させ、屋根下地への火の粉の着床及び燃え抜け状況について確認した（図5.3.1）。

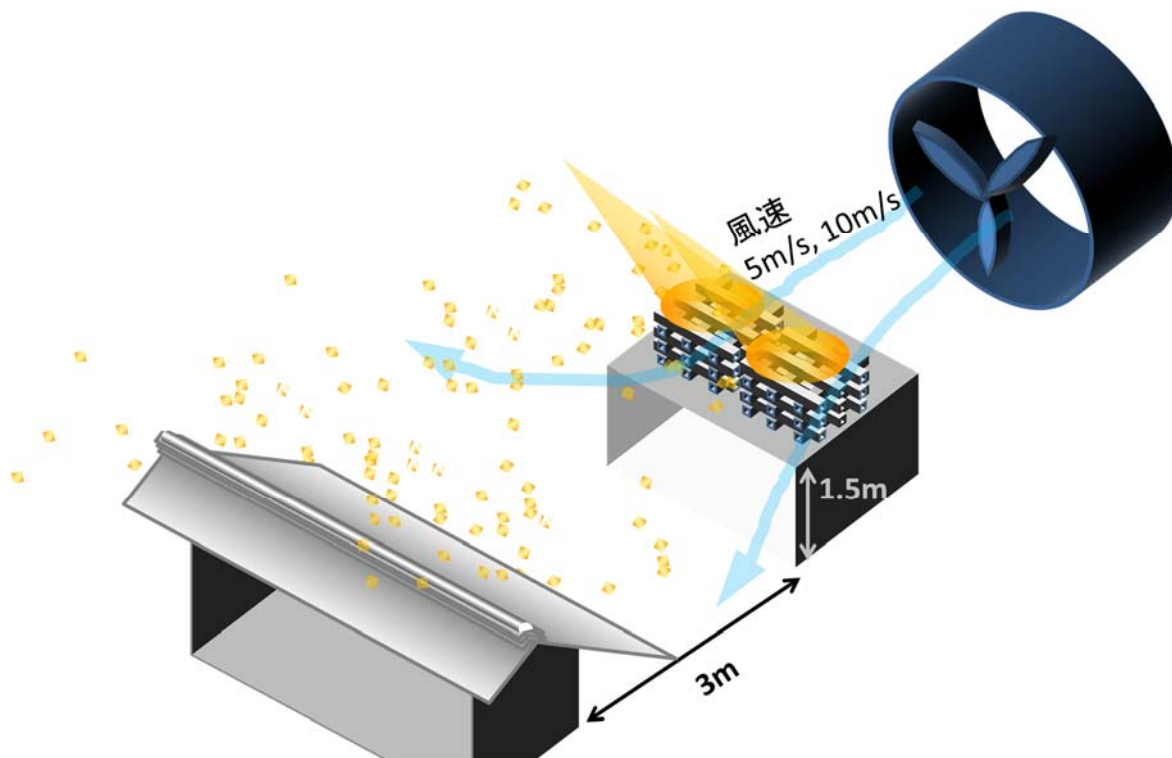


図 5.3.1 有風下での火の粉による出火実験概要

### 5. 3. 2. 結果と考察

昭和初期仕様の試験体を用いた実験では、風速 5m/s では屋内側への燃え抜けは確認されなかった一方で、風速 10m/s では瓦屋根上部より白い煙が上がった後（写真 5.3.2）、屋内側に火炎の燃え抜けが確認された（写真 5.3.4）。消火後に瓦を除去して屋根下地を観察した結果、32 箇所て屋内側への燃え抜けが確認され（写真 5.3.5）、瓦の隙間を通じて侵入した火の粉が、屋根下地である巻木端あるいは瓦棧に着床して燃焼が継続し、やがて屋内側へと燃え抜けることが確認された。火の粉の侵入箇所は風向きに平行な瓦尻からのものが多いと見られ、瓦の緊結用に水平に配された瓦棧付近で大きく燃え抜けた箇所が多い（写真 5.3.6）ことから、瓦下に侵入後、瓦棧付近に火の粉が堆積し、薄く乾いて燃えやすい巻木端が燃え抜けることで、屋内に延焼したと考えられる。



写真 5.3.2 風速 10m/s 実験時の瓦屋根上部



写真 5.3.3 棟際に堆積する火の粉



写真 5.3.4 実験中の屋内側の状況



写真 5.3.5 棟部で屋根下地（巻木端）が燃え抜けた例



写真 5.3.6 瓦棧付近で燃え抜けた例

屋根下地に付いた火の粉の着床によるとみられる焦痕の数を数えた。実験は屋内側への延焼が確認された時点（写真 5.3.4）で、消火、解体を行っており、また焦痕面積は考慮せず、写真 5.3.5 のように焦げ広がった部分の焦痕数は 1 とした。図 5.3.2 に焦痕の分布と数を記す。風速が上がるにつれて焦痕の数が増加することが分かる。また軒先から棟までの段数ごとに集計した数を比較すると、風速 5m/s では全体に均等に散らばっているのに対し、風速 10m/s では棟に近い側で焦痕が増加していることが分かる。これは棟付近での燃え抜けが多くみられた現地調査結果と符合する。今回の実験では瓦の隙間は軒と棟で大きな差はなく、また瓦下部には瓦を銅線で吊るための瓦棧が水平方向に通っており瓦下侵入後に火の粉が棟部に吹き寄せられたとは考えにくいため、瓦上部において棟の立ち上がりの影響で棟付近の方が火の粉が吹き溜まりやすく（写真 5.3.3）、結果として瓦下部に侵入する火の粉も多くなったと考えられる。

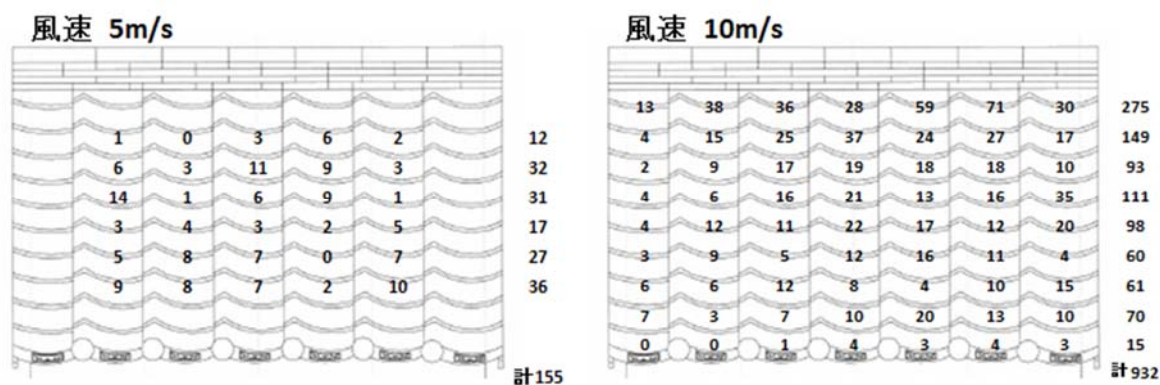


図 5.3.2 昭和初期仕様における火の粉の着床による焦痕の数

現代仕様の試験体を用いた実験では、風速 5m/s、10m/s のいずれにおいても屋内側への燃え抜けは確認されなかった。屋根下地における焦痕箇所を観察した結果を図 5.3.3 に示す。風速 5m/s では焦痕は確認されず、10m/s では僅かに 11 か所のみと、昭和初期仕様に比べて約 1/80 と大幅に低減されることが確認された。侵入箇所は写真 5.3.7 に示すように、瓦尻の差込部周囲に限定されており、当該部分は瓦棧で引掛ける構造上、数ミリ程度の隙間は避けられないが、瓦の重なりにより覆われる上、鍵状になっていることから、実際には瓦尻の段違い部分に堆積した火の粉（写真 5.3.5）が侵入するには、かなり焼け細るまで瓦上に留まると考えられ、実際に実験後には数多くの火の粉が瓦上で消炎した状態で堆積しているのが確認された（写真 5.3.6）。内部の屋根下地で確認された焦痕も最大で 5mm 程度に留まっており（写真 5.3.8）、現代仕様であれば、屋根下地が燃え抜けることはないことが確認された。

