

低層住宅用 CLT パネル工法耐力壁の 力学的挙動に関する研究

材料研究グループ 主任研究員 山崎 義弘

I はじめに

直交集成板(CLT)のさらなる普及に向け、低層 CLT パネル工法建築物を構造計算せずに設計できる環境整備のため、仕様書の規定の改定案を検討している。これまでに対象とする部材・接合部の力学性能に関するデータ収集を行ってきた。本課題では、建物内では耐力壁が単体ではなく、垂れ壁や直交壁など付随する要素とともに水平力に抵抗することに着目し、垂れ壁または直交壁を有する耐力壁の水平加力実験を実施した。単体耐力壁に比べ、垂れ壁や直交壁を有することで剛性・耐力とも大きく向上することを確認した。

II 実験方法

垂れ壁付きフレーム試験体の一覧を表 1 に示す。No. 2 が標準となる仕様であり、No. 1～No. 3 は開口幅、No. 4 は床パネルの継手有無、No. 5 は横架材仕様、No. 6 は横架材および継手有無に着目した試験体である。

直交壁付き試験体の一覧を表 2 に示す。パラメータは直交壁との鉛直せん断接合部のビスピッチ (@300mm or @100mm)、直交壁との取り合い(勝ち負け)である(図 1)。

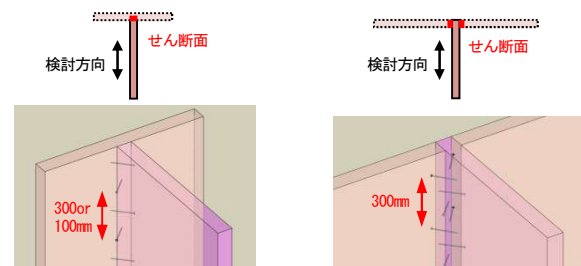
実験は図 2、図 3 に示すセットアップ・計測計画で実施した。すなわち、土台を基礎鉄骨に固定し、上部の床パネル(または集成材梁)にジャッキを取り付けて水平荷重を与えた。荷重は試験体の見かけのせん断変形角で制御し、文献 1 の荷重スケジュールに則った正負交番繰り返し荷重とした。

表 1 垂れ壁付きフレーム試験体の一覧

	開口幅	横架材
No.0	—(単体壁)	床パネル(強軸)
No.1	1000mm	床パネル(強軸)
No.2	2500mm	床パネル(強軸)
No.3	4000mm	床パネル(強軸)
No.4	2500mm	床パネル(弱軸・継手あり)
No.5	2500mm	集成材梁
No.6	2500mm	集成材梁(継手あり)

表 2 直交壁付き試験体の一覧

試験体名	直交壁せん断接合	直交壁との取り合い
300_L	@300mm	直交壁勝ち
100_L	@100mm	直交壁勝ち
300_W	@300mm	壁勝ち



(a) 直交壁勝ち (b) 壁勝ち

図 1 直交壁との鉛直せん断接合

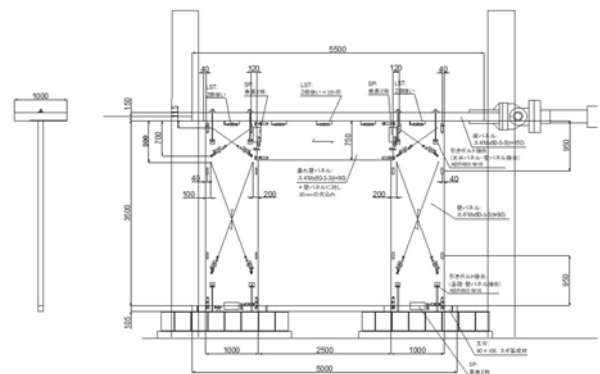


図 2 垂れ壁付きフレーム試験体のセットアップ(No.2)

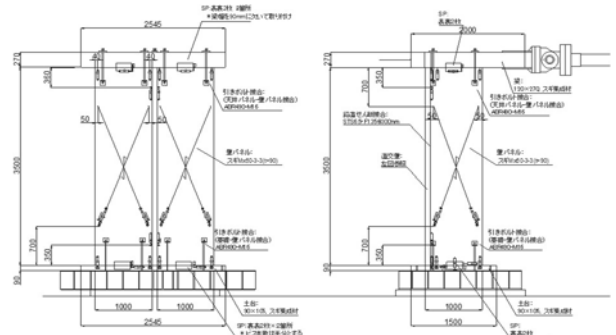


図 3 直交壁付き試験体のセットアップ(300_W)

III 実験結果

垂れ壁付きフレーム試験体の荷重—変形関係の包絡線を図4に示す。No.0(単体壁)は他の試験体と比較するため荷重を2倍にして示している。垂れ壁付き(No.1~No.6)は多少ばらつきはあるものの1/175rad程度で脚部引きボルトが降伏し、剛性低下が生じるものの1/30rad(117mm)程度まで2次勾配を有し、100kN程度で荷重が頭打ちとなった。No.1、No.4、No.5のみ1/15radの僅か手前で荷重低下し、終局に至った。No.5は1/25radで梁の曲げ破壊が生じて荷重低下し、その後やや荷重が回復し、終局変形角は1/18radとなった。垂れ壁付き(No.1~No.6)は単体壁(No.0)と比較して、初期剛性・耐力(1/30rad時)ともに2.3倍程度であった。

観察された破壊性状を図5に示す。共通して生じた破壊は、

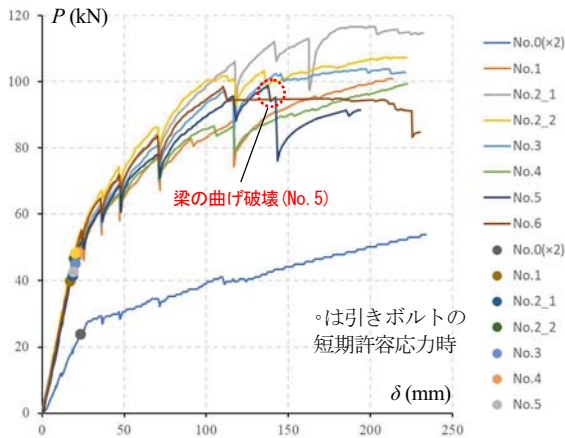


図4 垂れ壁付きフレームの荷重—変形関係



図5 垂れ壁付きフレームの破壊性状

- (a) 試験体全景(No.2, 1/12rad) (b) 壁パネルの土台へのめり込み(No.2, 1/15rad) (c) 垂れ壁パネルの壁パネルへのめり込み(No.4, 1/15rad) (d) 床継手の引張変形(No.4, 1/15rad)

脚部引きボルトの降伏の他、壁パネルの土台へのめり込み、脚部せん断金物による土台の割裂、垂れ壁パネルの壁パネルへのめり込みであり、これらは明確な荷重低下は生じさせなかった。集成材梁の継手なし(No.5)では梁の曲げ破壊が生じたが、継手あり(No.6)では継手の引張・せん断変形が梁の曲げ応力を緩和し、No.5より変形性能が向上した。

直交壁付き試験体の荷重—変形関係の包絡線を図6に示す。いずれの試験体とも正側はNo.0に比して荷重上昇が顕著であった。ビス本数が多い100_Lのみ直交壁脚部のボルト降伏が先行し、他の試験体に比して剛性が高かったが、大変形時にはいずれの試験体の包絡線も漸近した。負側は正側に比べると荷重上昇が鈍く、試験体間の相違もほとんどなかった。直交壁の寄与は図7のメカニズムで生じることを確認した。

参考文献

- 1) (公財)日本住宅・木材技術センター, 木造軸組工法住宅の許容応力度設計(2017年版), 2017.3

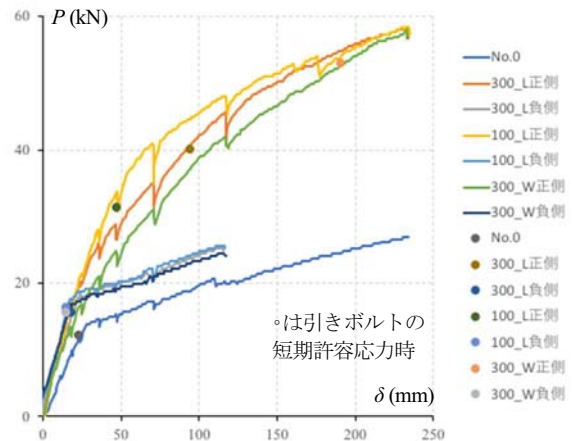


図6 直交壁付き試験体の荷重—変形関係

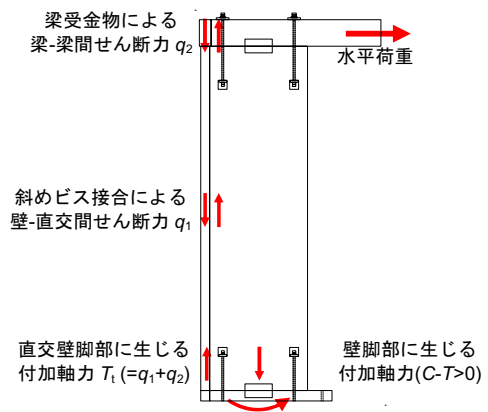


図7 直交壁付き試験体の抵抗機構(正載荷時)